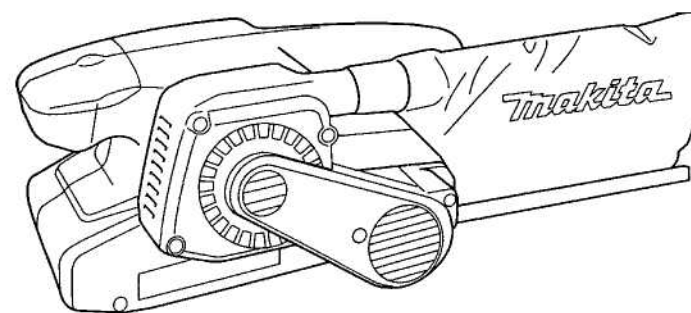


**Makita**<sup>®</sup>

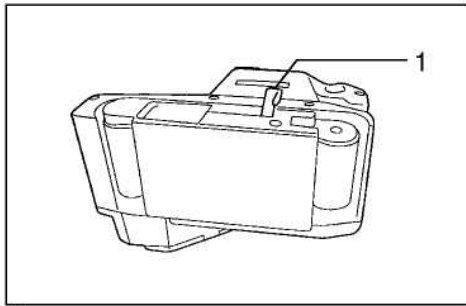
**Лентова шлифовъчна машина**  
**РЪКОВОДСТВО ЗА ЕКСПЛОАТАЦИЯ**

**9910**  
**9911**

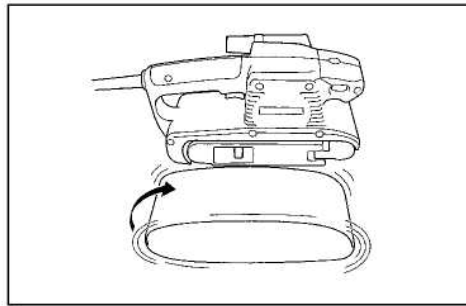


**Makita**<sup>®</sup>  
MAKITA MANUFACTURING EUROPE LTD  
TELFORD, SHROPSHIRE, ENGLAND

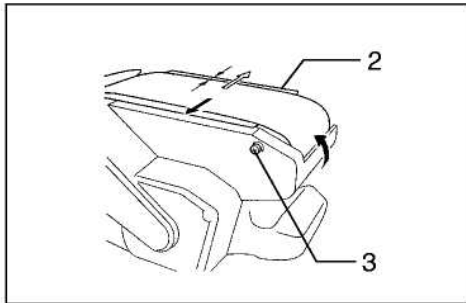
884138-209



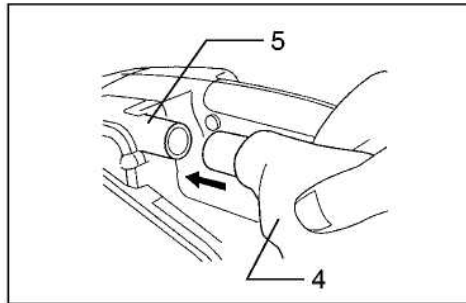
1



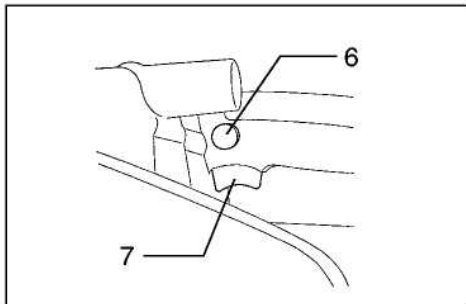
2



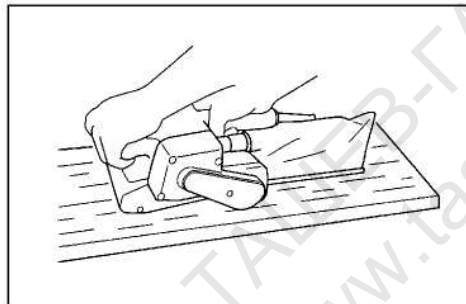
3



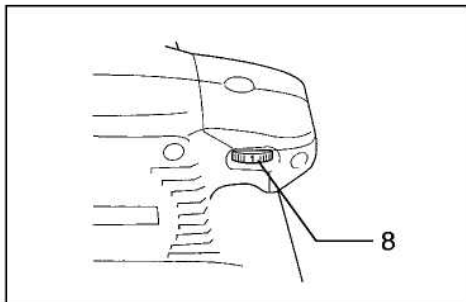
4



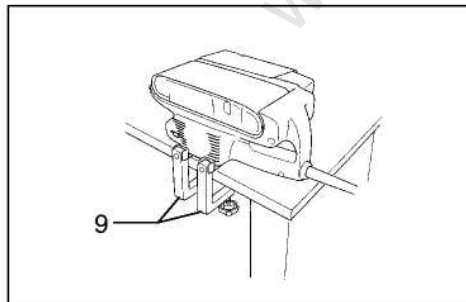
5



6



7



8

## ТЕХНИЧЕСКО ОБСЛУЖВАНЕ

### ВНИМАНИЕ:

Преди извършване на проби или дейности, свързани с техническото обслужване на машината, внимавайте винаги за това, машината да е изключена и захранването от мрежата да е прекъснато.

### Смяна на четките (схеми 9, 10 и 11)

Сменете четките, когато са достигнали границата на износване. Отначало отстранете предпазния капак на ремъчната предавка и след това сменете четките. Двете четки се сменят едновременно. Използвайте само оригинални идентични четки.

За да се гарантира сигурността и надеждността на този инструмент, ремонта, сервиза и настройките му да се извършват от Макита сервизни центрове или оторизирани от Макита сервизи при изключителната употреба на оригинални резервни части Макита.

## Информация за излъчвания шум и вибрации за модели 9910 / 9911

Оцененото като типично А-ниво на звуковото налягане възлиза на 82 dB(A).

По време на работа нивото на шума може да превиши 85 dB(A).

- Носете шумозаглушители на ушите. -

Претеглената ефективна стойност на ускорението възлиза на не повече от 2,5 m/s<sup>2</sup>

## CE – ДЕКЛАРАЦИЯ ЗА СЪОТВЕТСТВИЕ

Ние декларираме с пълна отговорност, че това изделие съответства на следните директиви: 73/23/EWG, 89/336/EWG и 98/37/EG

както и на изискванията на следните стандарти и нормативни документи:

HD400, EN50144, EN55014, EN61000

Ясухико Канзаки CE 2003

Директор

MAKITA INTERNATIONAL EUROPE LTD.

Michigan Drive, Tongwell, Milton Keynes,  
Bucks MK 15 8JD, ENGLAND

#### Прахоуловителна торба (схема 4)

Присъединете прахоуловителната торба към щуцера за засмукване на прах. Щуцърът за засмукване на прах има конична форма. При присъединяването на прахоуловителната торба я наденете със сила до упор, за да предотвратите отделянето и по време на експлоатация. За да получите по-добри резултати при прахоулавянето, изпразвайте торбата, когато е почти наполовина пълна, като леко я изгупвате, за да се отдели колкото се може повече прах.

Само за Германия

При продължителна обработка на дърво или при промишлена употреба на машината, при което възниква вреден за здравето прах, е необходима машината да се присъедини към една специално пригодена за целта външна аспирационна система.

#### Включване и изключване на машината (схема 5)

ВНИМАНИЕ:

- Преди присъединяване на машината към мрежата, се уверявайте винаги, че пусковия превключвател функционира правилно и при отпускане се връща в положение "изключено"(OFF).
- Машината не трябва да контактува с обработваната повърхност, когато я включвате или изключвате. В противен случай, може да се получи лошо завършване на шлифоването или повреждане на лентата.

За включване на машината, просто натиснете пусковия превключвател. За изключване на машината отпуснете пусковия превключвател. За работа с постоянни обороти натиснете едновременно пусковия превключвател и фиксиращия бутон на пусковия превключвател.

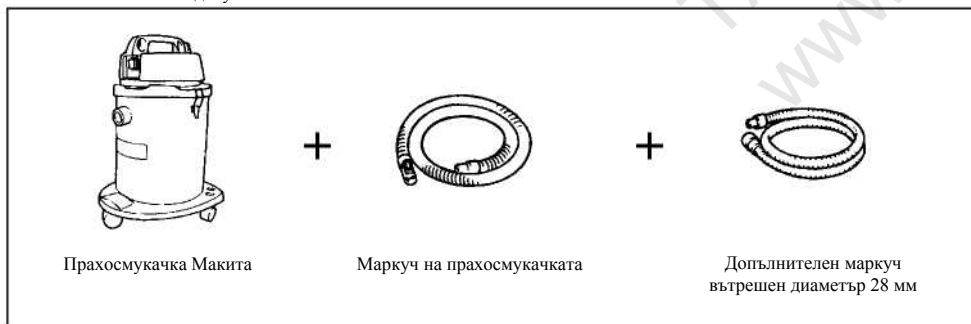
#### Закрепващи стяги (допълнителна принадлежност) (схема 8)

Този инструмент може да се използва като стационарен в обърнато състояние. За да осъществите това, го закрепете на устойчива повърхност с две закрепващи стяги, както е показано на **схема 8**.

#### Присъединяване на прахосмукачка Макита или прахозасмукващ (аспирационен) уред

Присъединяването на лентовия шлайфа към прахосмукачка Макита или аспираиращ уред осигурява чиста и безопасна работа.

За присъединяване към прахосмукачка Макита (модел 406 / 431) е необходим допълнителен маркуч с вътрешен диаметър 28 mm. Виж схемата по-долу.



Когато лентовата шлифовъчна машина се присъединява към аспирационен уред Макита (модел 420), не е необходим допълнителен шланг. Вие можете да присъедините машината директно към маркуча на прахозасмукващия уред.

За освобождаване на фиксиращия бутон на пусковия превключвател, натиснете пусковия превключвател до упор и после отпуснете.

#### Експлоатация при шлифоване (схема 6)

Дръжте здраво машината с двете си ръци. Включете машината и изчакайте да достигне максималните си обороти. После поставете внимателно машината върху обработваната повърхност. През цялото време се стремете равнината на лентата да бъде успоредна с обработваната повърхност, като придвижвате леко машината назад и напред. Върху машината не трябва да се упражнява прекомерен натиск. Теглото на машината оказва достатъчен натиск. Прекомерният натиск може да доведе до претоварване и прегряване на мотора, запалване на обработваното изделие или възможност за откат на машината.

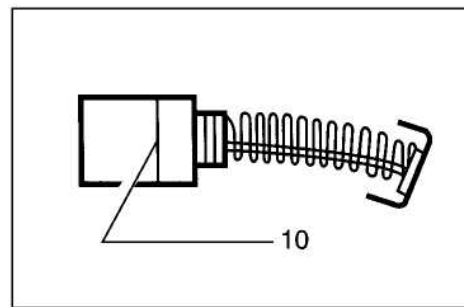
#### Регулатор на скоростта (схема 7)

Само за 9911

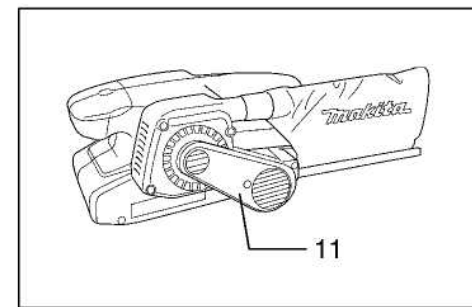
Скоростта на лентата може да бъде плавно регулирана в диапазона от 75 м до 270 м в минута посредством въртенето на регулатора на скоростта на една от степените от 1 до 6. Чрез въртене на регулатора в посока към степен 6, оборотите се увеличават. Чрез въртене на регулатора в посока към степен 1, оборотите се намаляват. Изберете точната скорост за обработваното изделие, което ще бъде шлифовано.

ВНИМАНИЕ:

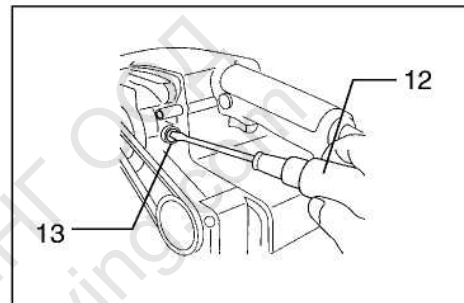
- Колелцето за регулиране на оборотите се върти до позиция 6 и обратно до позиция 1. Ако се превърти със сила след позиция 6 или преди позиция 1, е възможно оборотите да не могат повече да се регулират (настройват).



9



10



11

#### Символи

За машината са използвани следните символи. Преди употреба се запознайте непременно с тяхното значение.



- ☐ Моля, прочетете ръководството за експлоатация



- ☐ ДВОЙНА ИЗОЛАЦИЯ

## БЪЛГАРСКИ

### Общ преглед

1	Ръчка	6	Фиксиращ бутон на пусковия превключвател	10	Граница на износване
2	Стоманена плочка	7	Пусков превключвател	11	Предпазен капак на ремъчната предавка
3	Регулиращ винт	8	Регулатор на скоростта	12	Отвертка
4	Прахоуловителна торба	9	Закрепващи стяги	13	Капачка на четкодържача
5	Щуцер за засмукване на прах				

### ТЕХНИЧЕСКИ ХАРАКТЕРИСТИКИ

Модел	9910	9911
Размер на лентата	76 mm x 457 mm	76 mm x 457 mm
Скорост на лентата	270 m / min	75 – 270 m / min
Обща дължина на машината	262 mm	262 mm
Тегло на машината (нето)	2,6 kg	2,6 kg

- Във връзка с развитието и техническия прогрес си запазваме правото за технически изменения без предварително предупреждение.
- Указание: Техническите данни за отделните страни могат да се различават.

#### Включване към мрежата

Електроинструментът трябва да се включва само към мрежа с напрежение, указано върху табелката му. Той работи само при монофазно променливо напрежение. В съответствие с европейските стандарти, инструментът има двойна изолация и може да работи и при включване в контакт без заземяване.

#### УКАЗАНИЯ ЗА БЕЗОПАСНА РАБОТА

**Внимание:** При използване на електрически инструменти, с оглед предотвратяване на нараняване, токов удар и предизвикване на пожари, трябва да се спазват следните мерки за безопасност. Прочетете тези указания преди употреба на електроинструмента и ги спазвайте по време на работа.

#### За безопасна работа:

- 1. Поддържайте работното си място подредено**  
Безпорядъкът на работното място е предпоставка за трудови злополуки.
- 2. Съобразявайте се с условията на работното място**  
Не излагайте инструментите си на дъжд. Не ги използвайте на влажни или мокри места. Работното място трябва да бъде добре осветено. Не използвайте електроинструментите в близост до лесно запалими течности и газове.
- 3. Предназначайте се от токов удар**  
Избягвайте съприкосновения на тялото със заземителни елементи и детайли, например тръби, радиатори, хладилници и др.
- 4. Не допускайте деца в опасна близост с електроинструментите**  
Не допускайте други лица да се докосват до електроинструмента ви или до захранващия му кабел. Дръжте ги на разстояние от зоната на работа.

- 5. Съхранявайте вашите инструменти на сигурно място**  
Неизползваните в момента инструменти трябва да се съхраняват в сухи, заключени помещения, където не могат да бъдат достигнати от деца.
- 6. Не преговаряйте електроинструментите си**  
Ще работите по-качествено и сигурно в указания от производителя диапазон.
- 7. Използвайте правилния работен инструмент (консуматив)**  
Не използвайте по-малки крайници и инструменти за тежки работи. Не използвайте електроинструмента за неспецифични дейности, за които не е предназначен, например не използвайте ръчен циркуляр за събаряне на дървета или рязане на клони.
- 8. Носете подходящо работно облекло**  
Не носете широки дрехи или украшения. Те могат да бъдат захванати от движещите се части на машината. При работа на открито се препоръчва носенето на гумени ръкавици и обувки със стабилен грайфер.
- 9. Носете предпазни очила и антифони**  
Използвайте дихателна маска, при дейности предизвикващи отделяне на прах и частици.
- 10. Включете установка за засмукване на прах**  
Ако инструментите са предвидени за включване към прахозасмукваща и събираща установка се погрижете те да бъдат присъединени и коректно използвани.
- 11. Не повреждайте захранващия кабел**  
Не носете електроинструмента за кабела. Не изключвайте щепсела от захранващата мрежа като дърпате кабела. Пазете кабела от омасляване, допир с нагорещени предмети или остри ръбове.
- 12. Застопорявайте обработваното изделие**  
Използвайте менгеме или друго застопоряващо устройство за закрепване на изделието. Така то ще бъде захванато по-здраво, отколкото ако го държите с ръка, а вие ще можете да обслужвате машината и с две ръце.

- 13. Не работете извън обхвата, в който сте в стабилно положение**  
Избягвайте неестествени положения на тялото. Постоянно поддържайте стабилно положение и пазете във всеки един момент равновесие.
- 14. Отнасяйте се грижливо към вашите инструменти**  
Поддържайте работните инструменти остри и чисти, за да работите качествено и безопасно. Следвайте предписанията за техническо обслужване и указанията за смяна на инструмента. Периодично проверявайте щепсела и захранващия кабел и предоставяйте смяната му при нужда от оторизиран специалист. Проверявайте редовно ползваните удължители и подменяйте повредените. Пазете дръжките на инструмента сухи, предпазвайте ги от омасляване.
- 15. Изключвайте щепсела от захранващата мрежа**  
Изключвайте щепсела от захранващата мрежа, когато по-продължително време не използвате машината, при техническо обслужване или смяна работния инструмент, например трионче, свердело и др.
- 16. Избягвайте от машината спомагателните инструменти**  
Винаги преди включване проверявайте дали сте отстранили регулиращите и затягащите ключове.
- 17. Предпазвайте се от включване на машината по невнимание**  
Не носете включени в захранващата мрежа инструменти с пръст поставен върху пусковия ключ. Уверете се, че при включване на щепсела в мрежата пусковият ключ е в положение "изключено".
- 18. Удължители при работа на открито**  
При работа на открито използвайте само предназначени за целта и съответно обозначени удължители.
- 19. Бъдете винаги внимателни**  
Наблюдавайте работата си. Постъпвайте разумно. Не работете с електроинструменти, когато сте разконцентрирани.
- 20. Проверявайте машината си за повреди**  
Преди употреба проверете грижливо дали предпазните съоръжения на машината и другите части могат да работят изрядно съгласно предписанията на производителя. Проверете дали движещите се части функционират правилно, дали не са заклинили или са се повредили. Всички детайли трябва да са монтирани правилно и да отговарят на функционалното си предназначение, за да осигурят безупречната и безопасна работа на машината. Повредените предпазни съоръжения и части трябва да бъдат ремонтирани или сменени от специалист в оторизиран от производителя сервис, ако в ръководството за експлоатация не е указано друго. Повредените пускови ключове трябва да бъдат заменени в оторизиран сервис. Не използвайте електроинструменти, при които пусковият ключ не може да бъде включен или изключен.
- 21. Внимание!**  
За вашата безопасност, използвайте само приспособления и допълнителни принадлежности, които са указани в ръководството за експлоатация или се препоръчват и предлагат от производителя.

Употребата на различни от препоръчаните в ръководството за експлоатация или в каталога на производителя работни инструменти и допълнителни принадлежности увеличава вероятността да претърпите злополука.

- 22. Ремонтни дейности само от квалифициран техник**  
Този инструмент отговаря на съответните разпоредби по безопасност на труда. Допуска се извършването на ремонтни дейности само от квалифицирани специалисти, в противен случай с работещия могат да възникнат трудови злополуки.

### ДОПЪЛНИТЕЛНИ УКАЗАНИЯ ЗА БЕЗОПАСНА РАБОТА

- 1. Дръжте машината само за изолираните повърхности на дръжката, ако извършвате работи, при които съществува опасност от пробиване на скрити проводници или на собствения захранващ кабел на машината. При контакт с токопроводими проводници, откритите метални части на машината стават също токопроводими, така че работещият може да получи удар от електрически ток.**
- 2. Дръжте машината здраво с двете си ръце.**
- 3. Убедете се в това, че лентата не контактува с обработваното изделие преди включване на машината.**
- 4. Дръжте ръцете си далеч от въртящите се части.**
- 5. Не оставяте машината неволно включена. Използвайте машината само, когато я държите здраво с двете си ръце.**
- 6. Този електроинструмент не е водоизолиран. Не използвайте вода върху обработваната повърхност.**

### СЪХРАНЕНИЕ ГРИЖЛИВО ТЕЗИ УКАЗАНИЯ

### УКАЗАНИЯ ЗА ЕКСПЛОАТАЦИЯ

#### Монтаж и демонтаж на шлифовъчната лента (схема 1)

Важно:

Преди монтажа или демонтажа на шлифовъчната лента, внимавайте непременно машината да е изключена и щепселът да е издърпан от мрежата.

Изтеглете до упор ръчката за смяна на шлифовъчната лента и наденете лентата върху ролките, след това върнете ръчката в първоначално положение.

#### ВНИМАНИЕ:

При монтажа на лентата се убедете в това, че посоката на стрелката на вътрешната част на лентата съвпада с посоката на стрелката на машината. (схема 2)

#### Регулиране движението на лентата (схема 3)

Включете инструмента и се убедете в това, че лентата е коректно подравнена. Ако ръбът на лентата се придвижва към края на металната плочка или се приближава към борда на машината (разстоянието от края на металната плочка до ръба на лентата е повече от 8 мм), използвайте регулиращия винт за регулиране движението на лентата.